

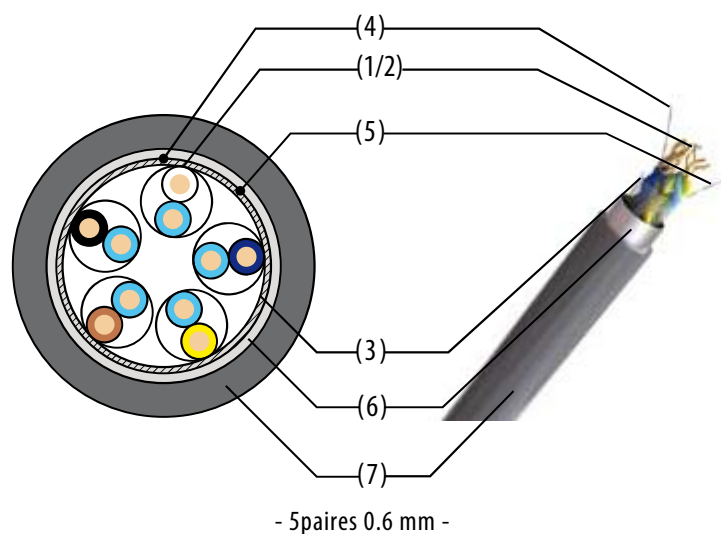
Série SYT1 /NTHG – Câble téléphonique pour installations privées

Documents de référence : **C 93-529/1**

Applications : Câbles pour installations de téléphonie privée et pour transmission de courants faibles.

Mode de pose : en caniveaux, en conduits ou directement sur parois.

• **Construction :**



1. Conducteur : âme massive en cuivre recuit de diamètre 6/10 et 9/10 mm
2. Isolant : Polychlorure de vinyle
3. Deux (02) rubans en polyester hydrofuge disposés en hélice
4. Fil de continuité en cuivre étamé de 0.53 mm de diamètre
5. Filin de déchirement placé entre l'âme du câble et le ruban d'aluminium.
6. Ruban en aluminium contre-couché polyéthylène formant une barrière d'étanchéité
7. Gaine extérieure en polychlorure de vinyle de couleur grise.

Caractéristiques électriques

Diamètre du conducteur (mm)	0.6	0.9
Résistance linéique maximale	< 67 Ω/Km	< 29,7 Ω/Km
Résistance d'isolement sous 200V ±20V en courant continu, après 2mn d'électrisation.	> 500 MΩ.Km	
Tension de rigidité diélectrique appliquée pendant 1mn, en courant continu: - Entre écran mis à la terre et faisceau des conducteurs - Entre conducteurs	1.50 KV 1.50 KV	
Capacité mutuelle maximale (≤ 10 paires)	< 160 nF/Km	
Capacité mutuelle maximale (> 10 paires)	< 130 nF/Km	

Caractéristiques environnementales

Température de service maximale	+70°C
Comportement au feu	Non propagateur de la flamme C2

•Conditionnement

Numéro de nomenclature	Diamètre extérieur (mm)	Masse approximative (Kg/Km)	Longueur de livraison (m)	Colisage
* 1p 0.6 mm	4.9	33	300	Couronne
2 p 0.6 mm	5.7	47	300	Couronne
3 p 0.6 mm	7.3	65	300	Couronne
5 p 0.6 mm	8.0	93	300	Couronne
7 p 0.6 mm	8.6	116	500	B 750
10 p 0.6 mm	10.3	137	500	B 750
15 p 0.6 mm	11.8	201	500	B 750
21 p 0.6 mm	12.9	262	500	D 1050
30 p 0.6 mm	15.0	348	500	D 1050
56 p 0.6 mm	19.6	550	500	D 1050
112 p 0.6 mm	24.7	1026	500	EC 1200
1p 0.9 mm	5.9	49	300	Couronne
2 p 0.9 mm	7.3	74	300	Couronne
3 p 0.9 mm	8.0	103	300	Couronne
5 p 0.9 mm	10.0	160	500	B 750
7 p 0.9 mm	12.1	209	500	B 750
10 p 0.9 mm	13.9	270	500	B 750
15 p 0.9 mm	15.8	381	500	D 1050
21 p 0.9 mm	18.0	505	500	D 1050
30 p 0.9 mm	21.0	685	500	EC 1200

(*) p : paire

