

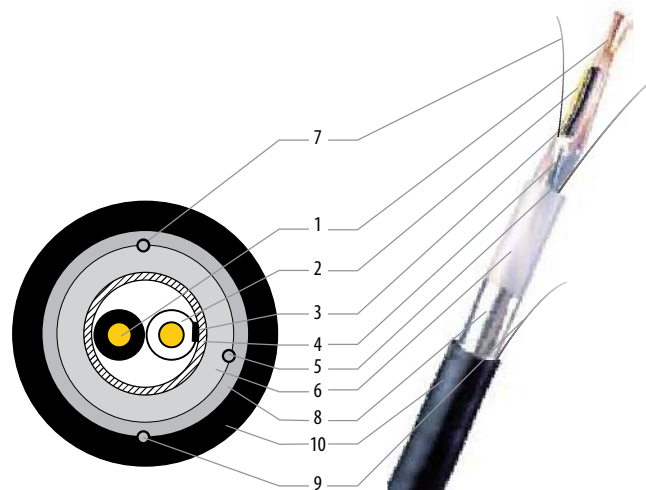
Série ZPGU - Câble local de signalisation

Documents de référence : **NF F 55 698 – CT 445 (version améliorée de la NF F 55-698)**

Applications : Conçus pour le raccordement à l'intérieur des centres d'appareillage et pour les courtes liaisons à l'extérieur.

Mode de pose : en caniveaux ou chemins de câbles.

• **Construction :**



1. Conducteur : âme massive en cuivre recuit de section nominale 1mm².
2. Isolant : Polyéthylène massif
3. Bande métérée
4. Deux (02) rubans en polyester disposés en hélice
5. Filin de déchirement
6. Gaine d'étanchéité en polyéthylène
7. Fil de continuité en cuivre étamé de 0.53 mm de diamètre
8. Ruban en aluminium formant un écran électrostatique
9. Filin de déchirement
10. Gaine extérieure en polychlorure de vinyle ignifuge de couleur noire ou en matériau sans halogène.
11. Marquage : selon spécifications du client.

• **Assemblage :**

En paires : pour les 1, 4, 7, 14, 21 et 28 paires.

En quarte étoile : pour le 2 paire.

Caractéristiques électriques	
Résistance linéique	< 18.1 Ω /Km
Résistance d'isolement sous 200V \pm 20V en courant continu, après 2mn d'électrisation.	> 5000 M Ω .Km
Tension de rigidité diélectrique appliquée, en courant continu, entre conducteurs	4.5 KV
Déséquilibre de capacité pour une longueur de 500 m: - 90 % des valeurs - pour l'ensemble des valeurs	200 pF 400 pF
Capacité effective nominale d'une paire à 800Hz	< 55 nF
Caractéristiques environnementales	
Comportement au feu	Non propagateur de la flamme C2

- Les versions 1.0 mm - 1.2 mm et 1.6 mm de ces câbles existent. Ils sont sur commande.
- Marquage & Conditionnement sur commande.